
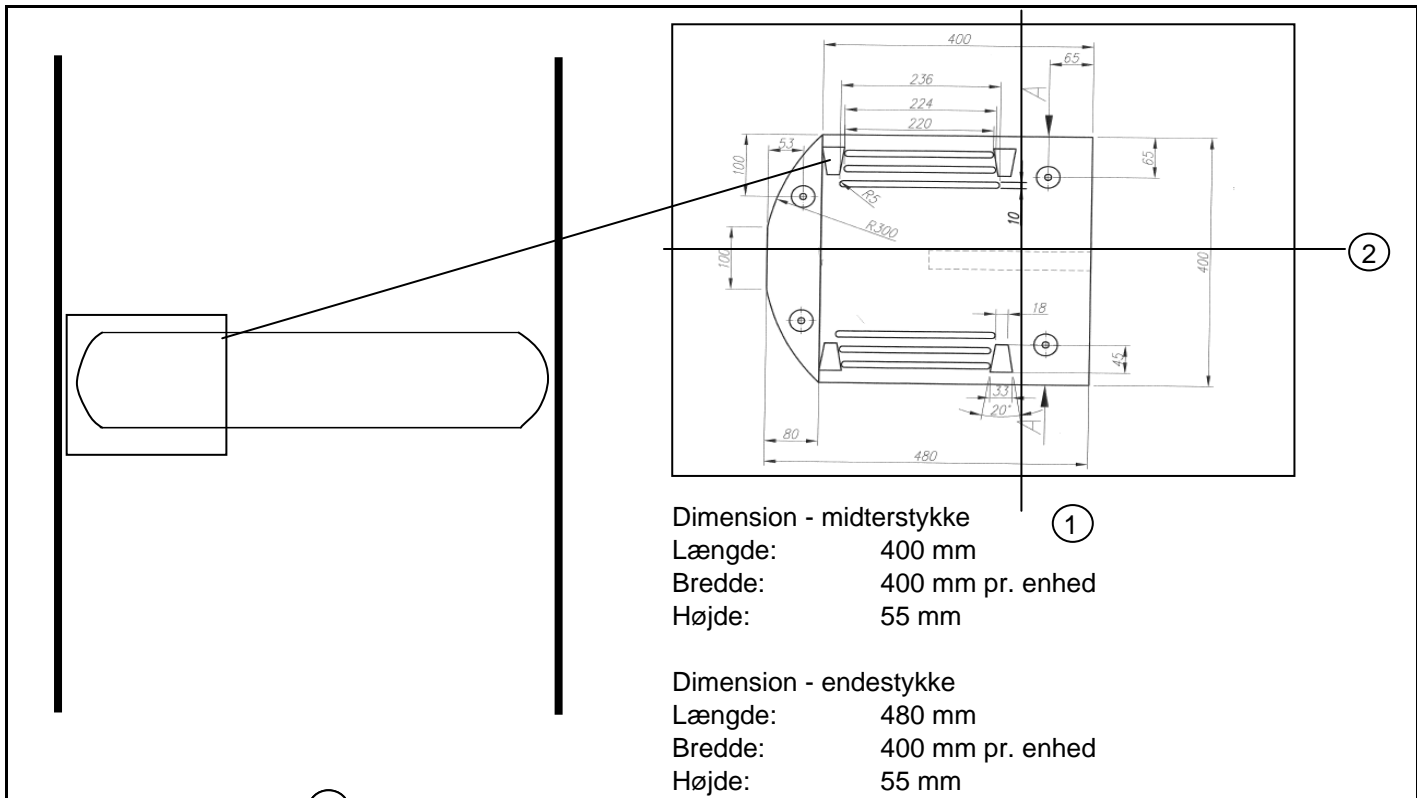
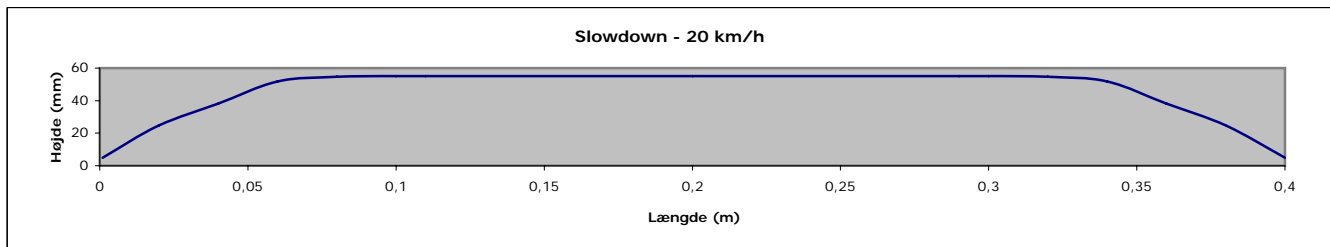


Katalog	Typegodkendte fartdæmpere			 Vejdirektoratet
Bumptype	Præfabrikerede permanente bump type Slowdown - 20 km/h			
Ønsket hastighed	20 km/h	Passagehastighed tunge køretøjer	5 km/h	Bilag nr. 9-3

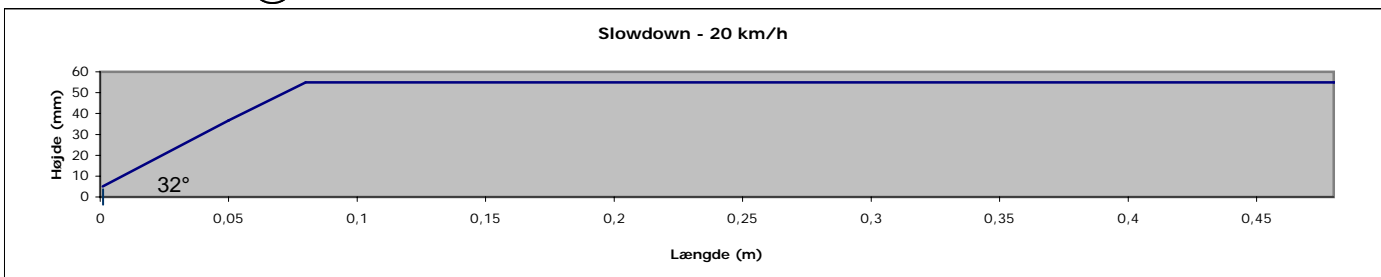


Længdeprofil bump ①




Bumplængde (m)	0,00	0,02	0,04	0,06	0,08	0,10	0,11	0,20	0,29	0,30	0,32	0,34	0,36	0,38	0,40
Bumphøjde (mm)	5,0	24,8	38,2	51,8	54,7	55,0	55,0	55,0	55,0	54,7	51,8	38,2	24,8	5,0	

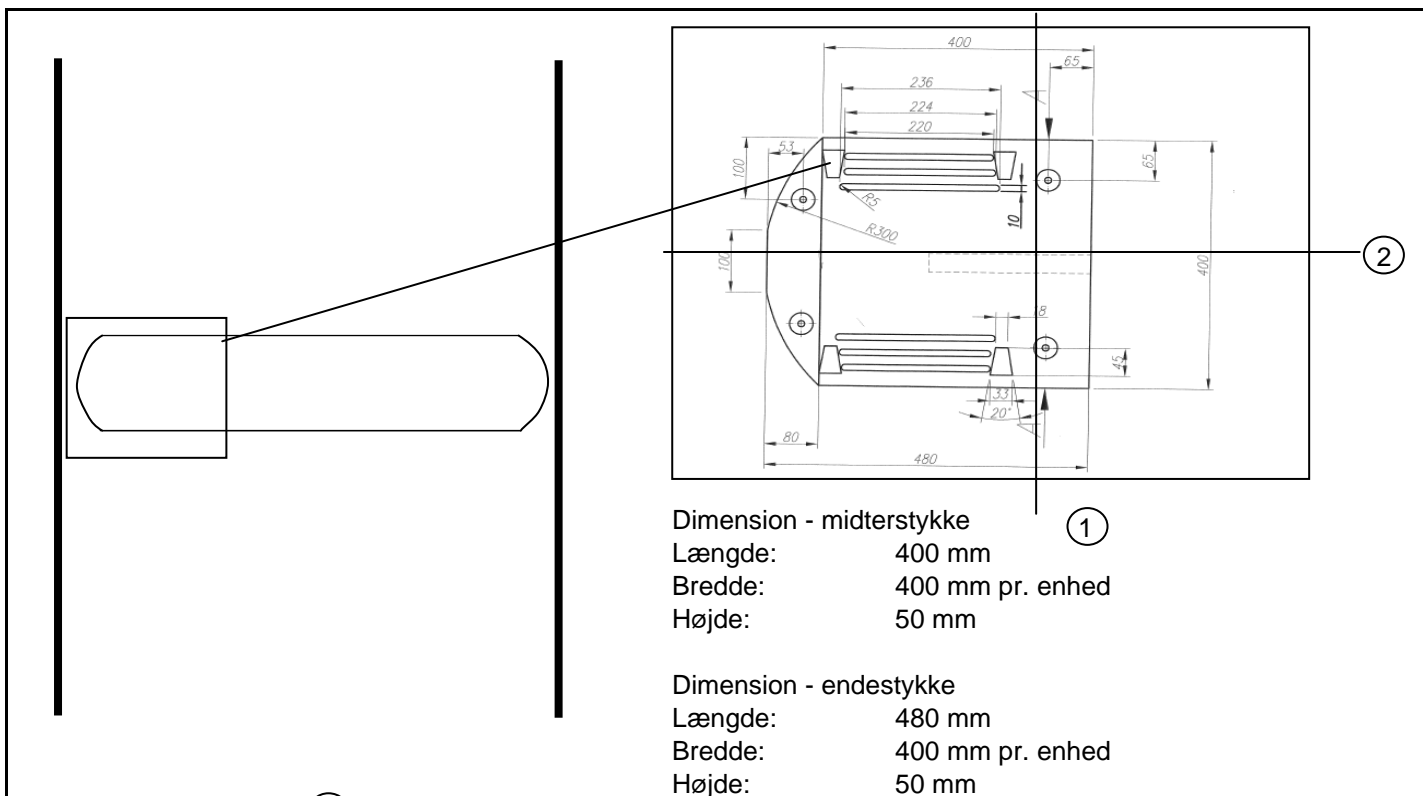
Tværsnitprofil bump ②



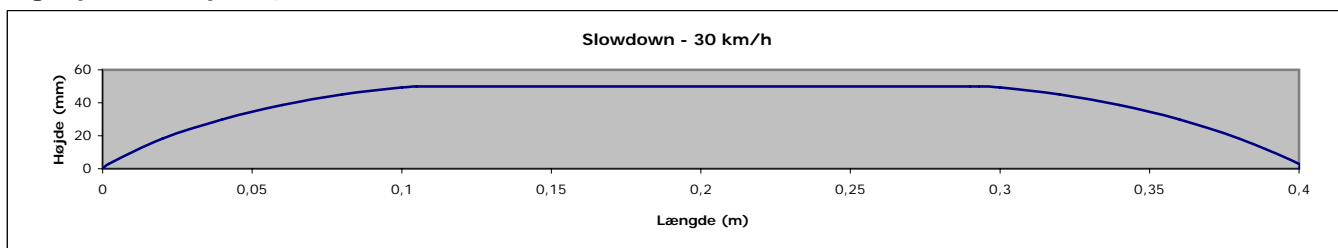
Bumplængde (m)	0,00	0,05	0,08	0,48
Bumphøjde (mm)	5,0	36,7	55,0	55,0

Tværsnitprofilen tilpasses vejens bredde

Katalog	Typegodkendte fartdæmpere		 Vejdirektoratet
Bumptype	Præfabrikerede permanente bump type Slowdown - 30 km/h		
Ønsket hastighed	30 km/h	Passagehastighed tunge køretøjer	15 km/h Bilag nr. 9-4

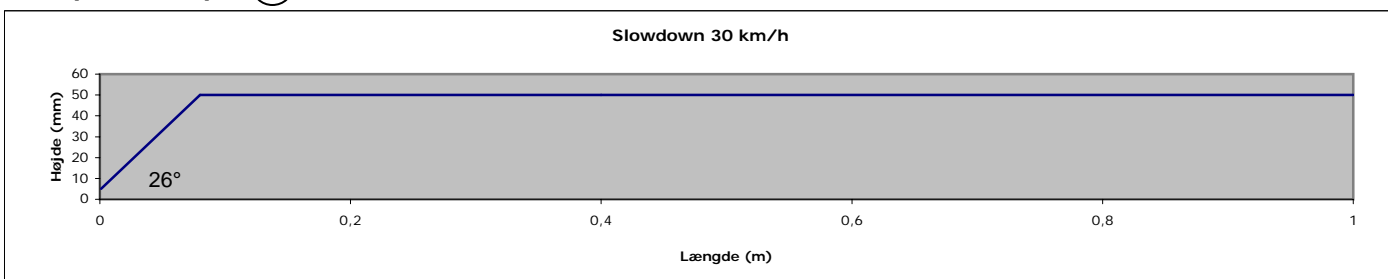


Længdeprofil bump (1)



Bumplængde (m)	0,00	0,02	0,04	0,06	0,08	0,10	0,105	0,20	0,295	0,30	0,32	0,34	0,36	0,38	0,40
Bumphøjde (mm)	3	18	30	39	45	49	50	50	50	49	45	39	30	18	3


Tværsnitprofil bump (2)

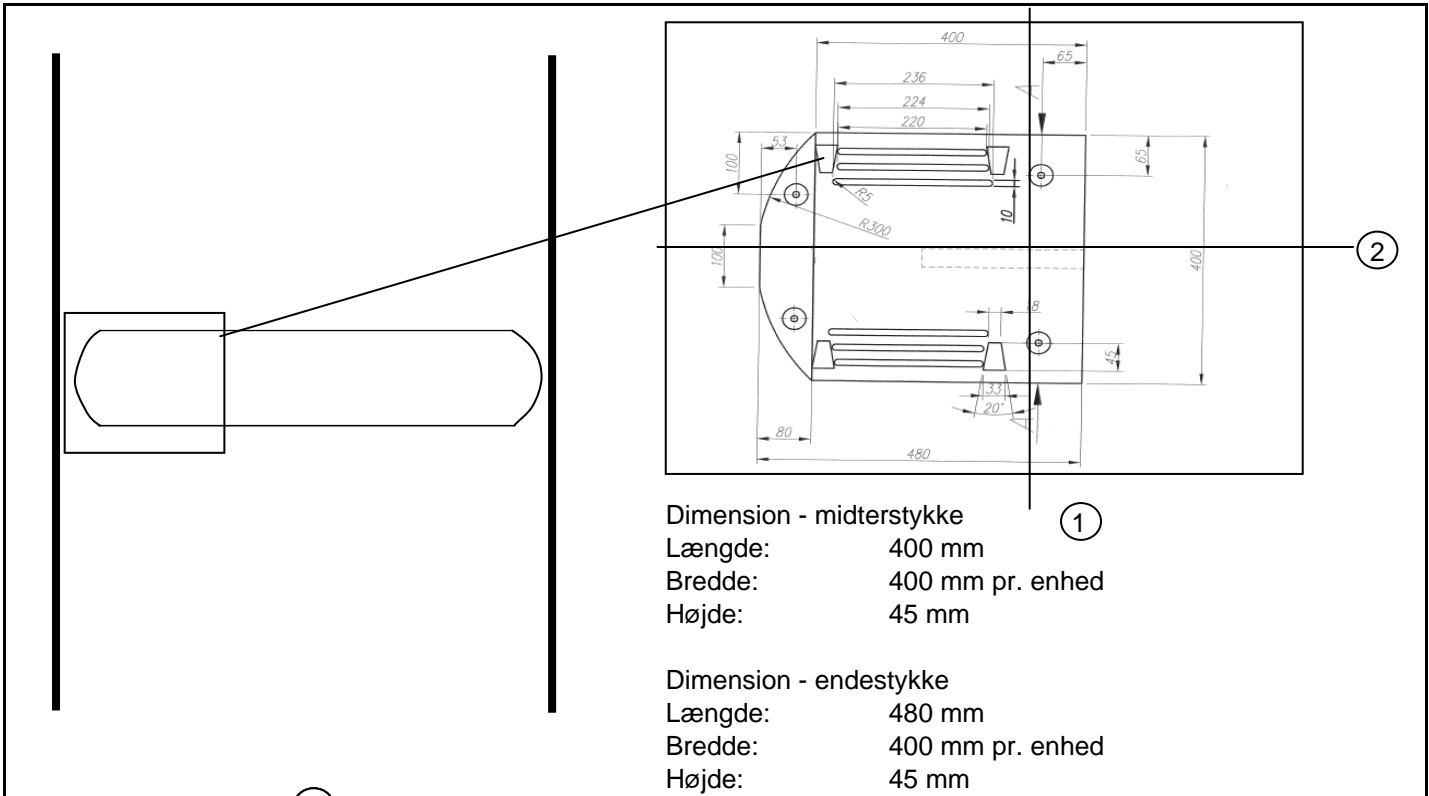


Bumplængde (m)	0,00	0,08	0,20	0,50	1,00
Bumphøjde (mm)	5	50	50	50	50

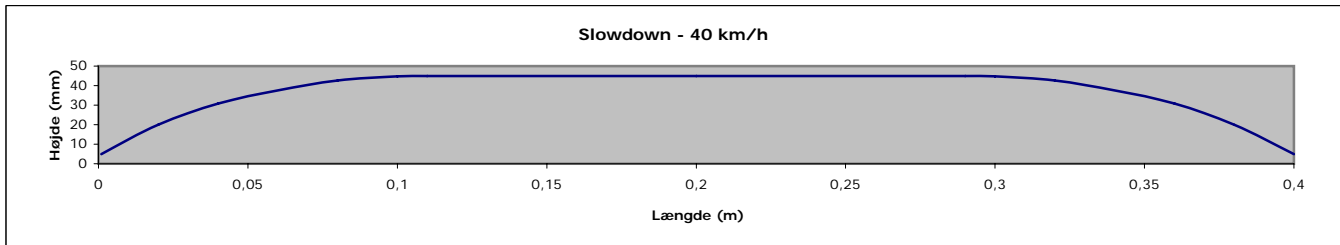
Tværsnitprofil tilpasses vejens bredde

--

Katalog	Typegodkendte fartdæmpere		 Vejdirektoratet
Bumptype	Præfabrikerede permanente bump type Slowdown - 40 km/h		
Ønsket hastighed	40 km/h	Passagehastighed tunge køretøjer	25 km/h Bilag nr. 9-5

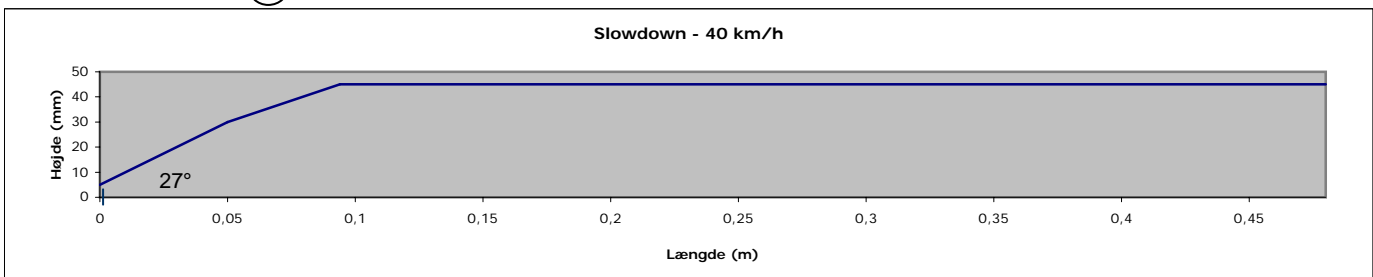


Længdeprofil bump ①



Bumplængde (m)	0,00	0,02	0,04	0,06	0,08	0,10	0,11	0,20	0,29	0,30	0,32	0,34	0,36	0,38	0,40
Bumphøjde (mm)	5,0	20,0	30,9	37,6	42,7	44,7	45,0	45,0	45,0	44,7	42,7	37,6	30,9	20,0	5,0

Tværsprofil bump ②



Bumplængde (m)	0,00	0,05	0,094	0,48
Bumphøjde (mm)	5	30	45	45

Tværsprofilen tilpasses vejens bredde